



**LRS3DE39U**  
**LRS3DE39W**

<b>BG</b> Ръководство за употреба   <b>Хладилник</b>	<b>2</b>
<b>CS</b> Návod k použití   <b>Chladnička</b>	<b>19</b>
<b>HU</b> Használati útmutató   <b>Hűtőszekrény</b>	<b>34</b>
<b>PL</b> Instrukcja obsługi   <b>Chłodziarka</b>	<b>50</b>
<b>SK</b> Návod na používanie   <b>Chladnička</b>	<b>66</b>



**Witamy w świecie marki Electrolux! Dziękujemy za wybór naszego urządzenia.**



wskazówki dotyczące użytkowania, broszury, pomoc w rozwiązywaniu problemów oraz informacje dotyczące serwisu i napraw:  
[www.electrolux.com/support](http://www.electrolux.com/support)

Producent zastrzega sobie możliwość wprowadzenia zmian bez wcześniejszego powiadomienia.

## SPIS TREŚCI

1. INFORMACJE DOTYCZĄCE BEZPIECZEŃSTWA.....	50
2. WSKAZÓWKI DOTYCZĄCE BEZPIECZEŃSTWA.....	52
3. INSTALACJA.....	54
4. DZIAŁANIE.....	57
5. CODZIENNE UŻYTKOWANIE.....	59
6. WSKAZÓWKI I PORADY.....	60
7. PIELĘGNACJA I CZYSZCZENIE.....	61
8. ROZWIĄZYWANIE PROBLEMÓW.....	62
9. DŹWIĘKI.....	64
10. DANÉ TECHNICZNE.....	65
11. INFORMACJA DLA INSTYTUCJI WYKONUJĄCYCH TESTY.....	65
12. OCHRONA ŚRODOWISKA.....	65

## 1. ⚠ INFORMACJE DOTYCZĄCE BEZPIECZEŃSTWA

Przed przystąpieniem do instalacji i rozpoczęciem eksploatacji urządzenia należy uważnie zapoznać się z dołączoną instrukcją obsługi. Producent nie odpowiada za obrażenia ciała ani szkody spowodowane nieprawidłową instalacją lub eksploatacją urządzenia. Należy zachować instrukcję obsługi w bezpiecznym i łatwo dostępnym miejscu w celu wykorzystania w przyszłości.

### 1.1 Bezpieczeństwo dzieci i osób o ograniczonych zdolnościach ruchowych

- Urządzenie mogą obsługiwać dzieci po ukończeniu ósmego roku życia oraz osoby o ograniczonych zdolnościach fizycznych, sensorycznych lub umysłowych, a także nieposiadające odpowiedniej wiedzy lub doświadczenia, jeśli będą one nadzorowane lub zostaną poinstruowane w

zakresie bezpiecznego korzystania z urządzenia i będą świadome związanych z tym zagrożeń. Dzieci w wieku od 3 do 8 lat oraz osoby z bardzo rozległą i złożoną niepełnosprawnością mogą ładować i opróżniać urządzenie pod warunkiem, że zostały odpowiednio poinstruowane.

Dzieci poniżej 3 roku życia nie powinny zbliżać się do urządzenia, jeśli nie znajdują się pod stałym nadzorem.

- Należy dopilnować, aby dzieci nie bawiły się urządzeniem .
- Dzieci nie powinny zajmować się czyszczeniem ani konserwacją urządzenia bez odpowiedniego nadzoru.
- Przechowywać opakowanie w miejscu niedostępnym dla dzieci lub zutylizować je w odpowiedni sposób.

## 1.2 Ogólne zasady bezpieczeństwa

- Urządzenie to służy wyłącznie do przechowywania żywności i napojów.
- Urządzenie to przeznaczone jest do użytku domowego w pomieszczeniach zamkniętych.
- Urządzenie to można używać w biurach, pokojach hotelowych, pokojach w pensjonatach, domach dla gości w gospodarstwach rolnych i innych podobnych miejscach, gdzie użytkowanie nie przekracza średniego poziomu użytkowania w gospodarstwie domowym.
- Aby uniknąć zanieczyszczenia żywności, należy przestrzegać następujących zaleceń:
  - nie pozostawiać zbyt długo otworzonych drzwi;
  - regularnie czyścić powierzchnie, które mogą mieć kontakt z żywnością, oraz dostępne elementy systemu odpływu skroplin;
  - przechowywać surowe mięso i ryby w odpowiednich pojemnikach w chłodziarce, tak aby nie miały styczności (ani wypływające z nich soki) z innymi produktami.
- **OSTRZEŻENIE:** Otwory wentylacyjne w obudowie urządzenia lub w zabudowie nie mogą być zakryte ani zanieczyszczone.

- **OSTRZEŻENIE:** Nie wolno używać żadnych urządzeń lub środków do przyspieszania odmrażania urządzenia z wyjątkiem tych, które zaleca producent.
- **OSTRZEŻENIE:** Nie uszkodzić układu chłodniczego.
- **OSTRZEŻENIE:** Nie wolno używać urządzeń elektrycznych w komorach do przechowywania żywności, chyba że są to urządzenia zalecane przez producenta.
- Urządzenia nie wolno czyścić myjką parową ani wodą pod ciśnieniem.
- Urządzenie należy czyścić wilgotną miękką szmatką. Używać tylko neutralnych środków czyszczących. Nie używać produktów ściernych, myjek do szorowania, rozpuszczalników ani metalowych przedmiotów.
- Jeśli urządzenie będzie pozostawać puste przez długi czas, należy je wyłączyć, rozmrozić, wyczyścić, osuszyć i pozostawić otworzone drzwi, aby zapobiec rozwojowi pleśni wewnątrz urządzenia.
- W urządzeniu nie wolno przechowywać substancji wybuchowych, takich jak puszki aerozoli z łatwopalnym gazem pędnym.
- Jeśli przewód zasilający uległ uszkodzeniu, należy zlecić jego wymianę producentowi urządzenia, autoryzowanemu centrum serwisowemu lub też innej kompetentnej osobie, aby uniknąć niebezpieczeństwa.

## 2. WSKAZÓWKI DOTYCZĄCE BEZPIECZEŃSTWA

### 2.1 Instalacja

#### **OSTRZEŻENIE!**

Urządzenie może zainstalować i podłączyć wyłącznie wykwalifikowana osoba.

- Usunąć wszystkie elementy opakowania.
- Nie instalować ani nie używać uszkodzonego urządzenia.
- Należy postępować zgodnie z instrukcją instalacji dołączoną do urządzenia.
- Zachować ostrożność podczas przenoszenia urządzenia, ponieważ jest

ono ciężkie. Należy zawsze stosować rękawice ochronne i mieć na stopach pełne obuwie.

- Zapewnić wokół urządzenia przepływ powietrza.
- Po zainstalowaniu nowego urządzenia lub zmianie kierunku otwierania jego drzwi należy odczekać co najmniej 4 godziny przed podłączeniem urządzenia do zasilania. Pozwala to na spłynięcie oleju do sprężarki.
- Przed wykonaniem jakichkolwiek czynności przy urządzeniu (np. przed zmianą kierunku otwierania drzwi) należy

wyjąć wtyczkę przewodu zasilającego z gniazdka.

- Nie instalować urządzenia w pobliżu grzejników lub kucharek, piekarników lub płyt grzewczych, chyba że w instrukcji instalacji określono inaczej.
- Nie narażać urządzenia na zamoczenie przez deszcz.
- Nie instalować urządzenia w miejscach narażonych na bezpośrednie działanie promieni słonecznych.
- Nie instalować urządzenia w miejscach, gdzie występuje zbyt duża wilgotność lub zbyt niska temperatura.
- Podczas przesuwania urządzenia należy je podnieść za przednią krawędź, aby uniknąć zarysowania podłogi.

## 2.2 Podłączenie elektryczne

### OSTRZEŻENIE!

Występuje zagrożenie pożarem i porażeniem prądem elektrycznym.

### OSTRZEŻENIE!

Ustawiając urządzenie, należy uważać, aby nie przycisnąć lub nie uszkodzić przewodu zasilającego.

### OSTRZEŻENIE!

Nie stosować rozgałęziaczy ani przedłużaczy.

- Urządzenie musi być uziemione.
- Upewnić się, że parametry na tabliczce znamionowej odpowiadają parametrom znamionowym źródła zasilania.
- Należy używać wyłącznie prawidłowo zamontowanego gniazda elektrycznego z uziemieniem.
- Należy uważać, aby nie uszkodzić elementów elektrycznych (np. wtyczki, przewodu zasilającego lub sprężarki). By wymienić podzespoły elektryczne należy skontaktować się z autoryzowanym punktem serwisowym lub z elektrykiem.
- Przewód zasilający musi znajdować się poniżej poziomu wtyczki.
- Podłączyć wtyczkę do gniazda elektrycznego dopiero po zakończeniu instalacji. Należy zadbać o to, aby po zakończeniu instalacji urządzenia wtyczka

przewodu zasilającego była łatwo dostępna.

- Odłączając urządzenie, nie należy ciągnąć za przewód zasilający. Należy zawsze ciągnąć za wtyczkę sieciową.

## 2.3 Spół sposób używania

### OSTRZEŻENIE!

Niebezpieczeństwo odniesienia obrażeń ciała, oparzenia, porażenia prądem lub pożaru.



Urządzenie zawiera palny gaz – izobutan (R600a) – który jest gazem ziemnym, spełniającym wymogi dotyczące ochrony środowiska. Należy zachować ostrożność, aby nie uszkodzić układu chłodniczego zawierającego izobutan.

- Nie zmieniać parametrów technicznych urządzenia.
- Nie wkładać do urządzenia urządzeń elektrycznych (np. maszynek do lodów), chyba że dopuszcza to ich producent.
- Jeśli dojdzie do uszkodzenia obiegu czynnika chłodniczego, należy upewnić się, że w pomieszczeniu nie ma płomieni ani źródeł zapłonu. Przewietrzyc pomieszczenie.
- Nie wolno dopuścić, aby gorące przedmioty dotykały plastikowych części urządzenia.
- Nie przechowywać w urządzeniu łatwopalnych gazów i cieczy.
- Nie umieszczać produktów łatwopalnych ani przedmiotów nasączonych łatwopalnymi produktami w pobliżu lub na urządzeniu.
- Nie dotykać sprężarki ani skraplacza. Są gorące.
- Nie należy dopuszczać do kontaktu żywności z wewnętrznymi ściankami komór urządzenia.

## 2.4 Oświetlenie wewnętrzne

### OSTRZEŻENIE!

Zagrożenie porażeniem prądem.

- Ten produkt zawiera jedno lub więcej źródeł światła o klasie efektywności energetycznej F.
- Informacja dotycząca oświetlenia w urządzeniu i elementów oświetleniowych sprzedawanych osobno jako części zamienne: Zastosowane elementy oświetleniowe są przystosowane do pracy w wymagających warunkach fizycznych (temperatura, drgania, wilgotność) w urządzeniach domowych lub są przeznaczone do sygnalizacji stanu działania urządzenia. Nie są one przeznaczone do innych zastosowań i nie nadają się do oświetlania pomieszczeń domowych.

## 2.5 Konserwacja i czyszczenie

### OSTRZEŻENIE!

Występuje zagrożenie odniesieniem obrażeń lub uszkodzeniem urządzenia.

- Przed przystąpieniem do konserwacji należy wyłączyć urządzenie i wyjąć wtyczkę przewodu zasilającego z gniazda elektrycznego.
- W układzie chłodniczym urządzenia znajdują się związki węglowodorowe. Konserwacją i napełnianiem układu chłodniczego może zajmować się wyłącznie wykwalifikowana osoba.
- Regularnie sprawdzać odpływ skroplin w urządzeniu i w razie potrzeby oczyszczać go. Gdy odpływ zablokuje się, na dnie urządzenia zbiera się woda.

## 2.6 Serwis

- Aby naprawić urządzenie, należy skontaktować się z autoryzowanym centrum serwisowym. Należy stosować wyłącznie oryginalne części zamienne.

- Należy pamiętać, że samodzielna lub nieprofesjonalna naprawa może mieć wpływ na bezpieczeństwo oraz spowodować utratę gwarancji.
- Następujące części zamienne będą dostępne przez 7 lat po zakończeniu produkcji modelu: termostaty, czujniki temperatury, układy elektroniczne, źródła światła, uchwyty drzwi, zawiasy drzwi, półki i kosze. Niektóre z tych części zamiennych będą dostępne wyłącznie dla profesjonalnych punktów serwisowych i nie wszystkie części zamienne są odpowiednie do wszystkich modeli.
- Uszczelki do drzwi będą dostępne przez 10 lat po wycofaniu modelu z eksploatacji.

## 2.7 Utylizacja

### OSTRZEŻENIE!

Zagrożenie odniesieniem obrażeń lub uduszeniem.

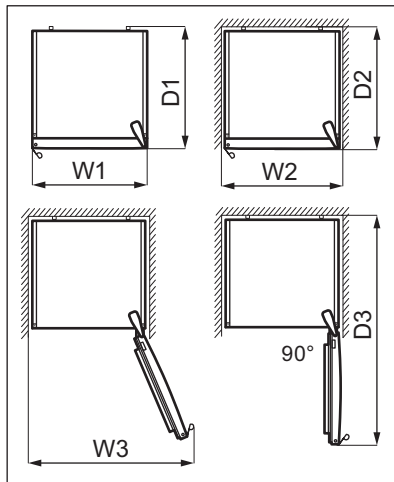
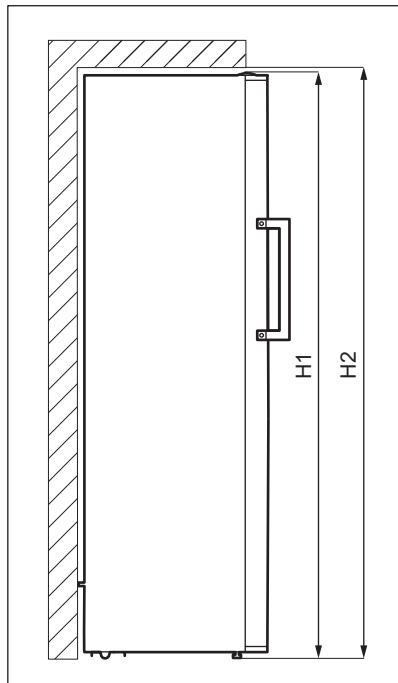
- Odłączyć urządzenie od źródła zasilania.
- Odciać i wyrzucić przewód zasilający.
- Wymontować drzwi, aby uniemożliwić zamknięcie się dziecka lub zwierzęcia wewnątrz urządzenia.
- Czynnik w układzie chłodniczym i materiały izolacyjne zastosowane w tym urządzeniu nie stanowią zagrożenia dla warstwy ozonowej.
- Pianka izolacyjna zawiera łatwopalny gaz. Aby uzyskać informacje dotyczące prawidłowej utylizacji urządzenia, należy skontaktować się z lokalnymi władzami.
- Należy uważać, aby nie uszkodzić układu chłodniczego w pobliżu wymiennika ciepła.

# 3. INSTALACJA

### OSTRZEŻENIE!

Patrz rozdziały dotyczące bezpieczeństwa.

### 3.1 Wymiary



#### Całkowite wymiary <sup>1</sup>

H1	mm	1860
W1	mm	595
D1	mm	650

<sup>1</sup> wysokość, szerokość i głębokość urządzenia bez uchwytu

#### Wymagana przestrzeń <sup>2</sup>

H2	mm	1900
W2	mm	600
D2	mm	718

<sup>2</sup> wysokość, szerokość i głębokość urządzenia wraz z uchwytem oraz przestrzenią niezbędną do swobodnego obiegu powietrza chłodzącego

#### Całkowita wymagana przestrzeń <sup>3</sup>

H2	mm	1900
W3	mm	649
D3	mm	1224

<sup>3</sup> wysokość, szerokość i głębokość urządzenia wraz z uchwytem, przestrzenią niezbędną do swobodnego obiegu powietrza chłodzącego oraz przestrzenią niezbędną do otwarcia drzwi pod minimalnym kątem umożliwiającym wyjęcie całego wyposażenia wnętrza

### 3.2 Lokalizacja

Urządzenie nie jest przeznaczone do instalacji w zabudowie.

W przypadku innej instalacji niż wolnostojąca, z zachowaniem wymaganych odstępów,

urządzenie będzie działać prawidłowo, ale może nieznacznie wzrosnąć zużycie energii.

Aby zapewnić optymalną pracę urządzenia, nie należy instalować go w pobliżu źródła ciepła (np. piekarnika, pieca, grzejnika, kuchenki gazowej lub płyty grzejnej) ani w miejscu, gdzie pada bezpośrednio światło słoneczne. Zapewnić swobodny przepływ powietrza za urządzeniem.

Urządzenie to powinno być zainstalowane w suchym, dobrze wietrzonym pomieszczeniu.

Aby zapewnić optymalną pracę urządzenia zainstalowanego pod szafką wiszącą, należy zachować wymaganą minimalną odległość między jego górną powierzchnią a szafką. Najlepiej jednak nie ustawiać tego urządzenia pod wiszącymi modułami ściennymi. Urządzenie można wypoziomować za pomocą jednej lub większej liczby regulowanych nóżek znajdujących się w jego podstawie.

#### **UWAGA!**

Jeśli urządzenie będzie dosunięte do ściany, należy zastosować dołączone tylne elementy dystansowe lub zachować minimalną odległość wskazaną w instrukcji instalacji.

#### **UWAGA!**

Jeśli urządzenie będzie umieszczone obok ściany, należy zapoznać się z instrukcją instalacji, aby zachować wymaganą minimalną odległość między ścianą a boczną ścianką urządzenia, gdzie znajdują się zawiasy drzwi, umożliwiającą otwieranie drzwi w celu wyjęcia wyposażenia wnętrza (np. podczas czyszczenia).

Urządzenie jest przeznaczone do eksploatacji w temperaturze otoczenia od 10°C do 43°C.



Prawidłowe działanie urządzenia można zagwarantować tylko w określonym zakresie temperatury.



W razie wątpliwości dotyczących miejsca instalacji urządzenia należy skontaktować się z dostawcą, działem obsługi klienta lub najbliższym autoryzowanym centrum serwisowym.



Należy zapewnić możliwość odłączenia urządzenia od źródła zasilania. Dlatego po zainstalowaniu urządzenia musi być łatwy dostęp do wtyczki.

### 3.3 Podłączenie elektryczne

- Przed podłączeniem urządzenia do zasilania należy upewnić się, że napięcie i częstotliwość podane na tabliczce znamionowej odpowiadają napięciu i częstotliwości w domowej instalacji elektrycznej.
- Urządzenie należy uziemić. W tym celu wtyczka przewodu zasilającego jest wyposażona w styk. Jeśli domowe gniazdo zasilania nie jest uziemione, należy podłączyć urządzenie do oddzielnego uziemienia zgodnie z obowiązującymi przepisami, kontaktując się z wykwalifikowanym elektrykiem.
- Producent nie ponosi żadnej odpowiedzialności, gdy użytkownik nie przestrzega zaleceń bezpieczeństwa.

### 3.4 Pозиomowanie

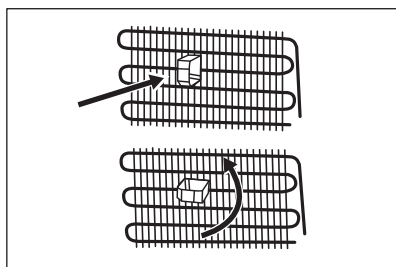
Podczas ustawiania urządzenia należy je właściwie wypoziomować. Służą do tego dwie regulowane nóżki z przodu urządzenia.

### 3.5 Tylne podkładki dystansowe

W torbie z dokumentacją znajdują się dwie podkładki dystansowe, które należy zamontować w sposób pokazany na rysunku.

Gdy przy instalacji wolnostojącej urządzenie postawi się przy ścianie, należy zamontować tylne podkładki dystansowe, aby zagwarantować minimalny odstęp potrzeby do obiegu powietrza.





### 3.6 Zmiana kierunku otwierania drzwi

Należy zapoznać się z oddzielnym dokumentem zawierającym wskazówki dotyczące instalacji i zmiany kierunku otwierania drzwi.

#### **UWAGA!**

Na każdym etapie procedury zmiany kierunku otwierania drzwi należy zabezpieczyć je przez zarysowaniem, używając odpowiednio wytrzymałego materiału.

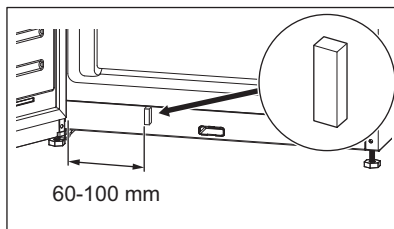
### 3.7 Łatwe otwieranie

Powietrze chłodzące zmniejsza swoją objętość wewnątrz urządzenia, powodując

zasysanie, co utrudnia otwarcie drzwi. Aby ułatwić otwieranie urządzenia, należy użyć samoprzylepnej nakładki z torby z dokumentacją.

Aby zainstalować nakładkę:

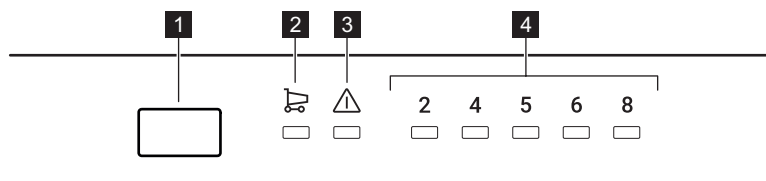
1. Odklej taśmę zabezpieczającą od tylnej części nakładki.
2. Nałóż nakładkę na ramę na spodzie urządzenia, w odległości od co najmniej 60 mm do 100 mm od zawiasu.



Przechowuj nakładkę poza zasięgiem dzieci. Niebezpieczeństwo połknięcia.

## 4. DZIAŁANIE

### 4.1 Panel sterowania



- 1 Przycisk regulacji temperatury
- 2 Przycisk Super Cool
- 3 Wskaźnik alarmu

- 4 Wskaźniki temperatury.

## 4.2 Włączanie i wyłączenie

Aby włączyć urządzenie, należy włożyć wtyczkę do gniazda ściennego.



Po pierwszym włączeniu urządzenia oświetlenie wnętrza może włączyć się po upływie jednej minuty z powodu testów otwarcia.

Aby wyłączyć urządzenie, należy odłączyć je od zasilania.

## 4.3 Regulacja temperatury

Zalecana temperatura:

- +4°C w przypadku chłodziarki.

Zakres temperatur może wynosić od od 2°C do 8°C.

Aby ustawić temperaturę urządzenia, należy kilkakrotnie nacisnąć przycisk regulacji temperatury aż do osiągnięcia żądanej temperatury w komorze.

Ustawienie temperatury należy wybrać, uwzględniając fakt, że temperatura wewnątrz urządzenia zależy od następujących czynników:

- temperatura w pomieszczeniu;
- częstotliwość otwierania drzwi,
- ilość przechowywanej żywności,
- lokalizacja urządzenia.

Ustawienie średnie jest zazwyczaj najodpowiedniejsze.

Wskaźniki temperatury wskażą ustawioną temperaturę.



Ustawiona temperatura zostanie osiągnięta w ciągu 24 godzin.

## 4.4 Funkcja Super Cool

Jeśli konieczne jest umieszczenie w komorze chłodziarki większej ilości produktów spożywczych o temperaturze pokojowej, np. po zrobieniu zakupów, zaleca się włączenie funkcji Super Cool w celu szybszego schłodzenia produktów, aby zapobiec podwyższeniu temperatury żywności już znajdującej się w komorze.

Funkcja ta wyłącza się automatycznie po maksymalnie 5 godzinach lub gdy czujnik osiągnie najniższą temperaturę komory chłodziarki (1-3°C).

Funkcję Super Cool można wyłączyć przed jej automatycznym wyłączeniem, powtarzając opisaną wyżej procedurę, aż zgaśnie wskaźnik Super Cool, lub ustawiając inną temperaturę komory chłodziarki.

## 4.5 Kod

W przypadku problemów z chłodzeniem, przerw w zasilaniu lub znacznych zmian temperatury wewnątrz urządzenia wskaźnik alarmu zaświeci się na czerwono i włączy się sygnał dźwiękowy.



Po pierwszym podłączeniu urządzenia do zasilania może zaświecić się alarm.

Więcej możliwych przyczyn wyzwolenia alarmu oraz rozwiązania dotyczące jego wyłączenia można znaleźć w rozdziale „Rozwiązywanie problemów”.

## 4.6 Tryb Standby

Włączyć tryb Standby, aby wyłączyć funkcję chłodzenia, a tym samym zmniejszyć zużycie energii przez urządzenie.

Aby włączyć tryb Standby:

1. Ustawić temperaturę dla funkcji 2°C. Patrz rozdział „Regulacja temperatury”.
2. Naciśnij i przytrzymaj przycisk regulacji temperatury, aż wszystkie wskaźniki temperatury migną 3 razy.



Po naciśnięciu przycisku regulacji temperatury, gdy tryb Standby jest włączony, wszystkie wskaźniki temperatury migają 3 razy.

Tryb Standby można wyłączyć, powtarzając powyższą procedurę.



W trybie Standby temperatura wewnątrz urządzenia może wzrosnąć powyżej ustawionej wartości 2°C. Jeśli nastąpi to po wyłączeniu trybu, zaświeci wskaźnik alarmu i włączy się alarm dźwiękowy. Gdy urządzenie automatycznie obniży temperaturę, wskaźnik alarmu i alarm dźwiękowy wyłączą się.

## 5. CODZIENNE UŻYTKOWANIE

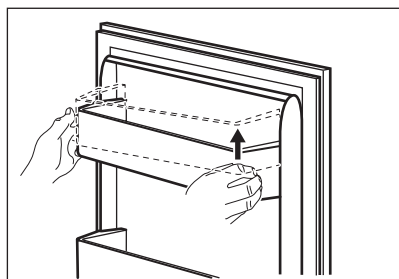
### UWAGA!

To urządzenie chłodnicze nie jest odpowiednie do zamrażania żywności.

### 5.1 Wymywanie i wkładanie półki drzwiowej

Wymywanie półki drzwiowej:

1. Przytrzymać lewą stroną półki.
2. Unieść prawą stroną półki, aż wysunie się z mocowania.

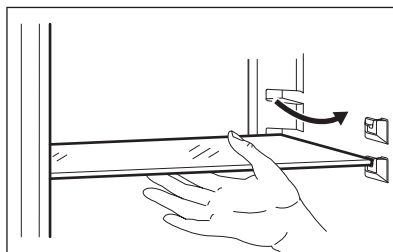


3. Unieść lewą stroną półki i wyjąć ją. Aby ponownie włożyć półkę:

1. Umieścić półkę płasko przy drzwiach.
2. Popchnąć jednocześnie obie strony półki w dół, aby wpasowała się w mocowania.

### 5.2 Ruchome półki

Ściany komory chłodziarki wyposażono w kilka prowadnic umożliwiających umieszczenie półek zgodnie z aktualnymi potrzebami.



Aby zapewnić prawidłowy obieg powietrza, nie należy zmieniać położenia szklanej półki umieszczonej nad szufladą na warzywa.

### 5.3 Szuflada na owoce i warzywa

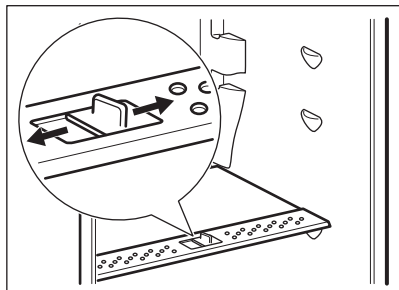
W dolnej części urządzenia znajduje się specjalna szuflada do przechowywania owoców i warzyw.

### 5.4 Kontrola wilgotności

Szklana półka wyposażona jest w urządzenie z otworami (regulowane pokrętkiem) umożliwiające regulację wilgotności w szufladach na warzywa.



Nie kłaść żadnych produktów spożywczych na urządzeniu do regulacji wilgotności.



Położenie mechanizmu regulacji wilgotności zależy od rodzaju i ilości owoców i warzyw:

- Otwory zamknięte: zalecane, gdy w szufladzie znajduje się niewielka ilość owoców i warzyw. Pozwala to dłużej zachować naturalną wilgoć zawartą w owocach i warzywach.
- Otwory otwarte: zalecane, gdy w szufladzie znajduje się duża ilość owoców i warzyw. Większy przepływ powietrza zmniejsza wilgotność.

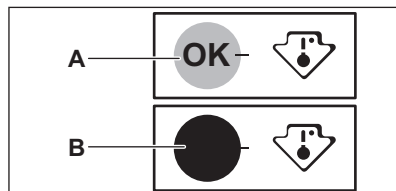
## 5.5 Wskaźnik temperatury

Chłodziarkę wyposażono we wskaźnik temperatury ułatwiający prawidłowe przechowywanie żywności. Symbol na bocznej ścianie urządzenia wskazuje najchłodniejsze miejsce w chłodziarce.

Jeśli widoczny jest symbol OK (A), należy umieścić w tym miejscu świeżą żywność. W

przeciwnym razie (B) odczekać co najmniej 12 godzin i sprawdzić, czy symbol OK (A) jest już widoczny.

Jeśli symbol OK nadal nie jest widoczny (B), należy wybrać niższe ustawienie temperatury.



## 5.6 Wentylator

Komorę chłodziarki wyposażono w urządzenie, które umożliwia szybkie schładzanie żywności i zapewnia bardziej równomierną temperaturę w komorze.

W razie potrzeby urządzenie włącza się automatycznie.



Podczas przechowywania żywności nie należy blokować otworów wlotowych i wylotowych powietrza. W przeciwnym razie nastąpi pogorszenie cyrkulacji powietrza wymuszonej wentylatorem.

# 6. WSKAZÓWKI I PORADY

## 6.1 Wskazówki dotyczące oszczędzania energii

- Aby zapewnić najbardziej efektywne zużycie energii, należy umieścić szuflady w dolnej części urządzenia i równomiernie rozmieścić półki. Umieszczenie pojemników na drzwiach nie ma wpływu na zużycie energii.
- Nie otwierać zbyt często drzwi urządzenia i nie zostawiać ich otwartych dłużej niż jest to konieczne.
- Aby oszczędzić energię, nie należy ustawiać zbyt niskiej temperatury, o ile nie jest to konieczne ze względu na właściwości przechowywanych produktów.


- Zapewnić dobrą wentylację. Nie zakrywać kratek ani otworów wentylacyjnych.
- Upewnić się, że przechowywane produkty spożywcze umożliwiają przepływ powietrza przez specjalne otwory w tylnej części urządzenia.

## 6.2 Wskazówki dotyczące przechowywania świeżej żywności

- Odpowiednie ustawienie temperatury, które zapewnia właściwe warunki do przechowywania świeżej żywności, to wartość niższa lub równa +4°C. Wyższa temperatura wewnątrz urządzenia może prowadzić do skrócenia czasu przechowywania żywności.

- Aby zachować świeżość i aromat produktów, należy je przechowywać w opakowaniach.
- Aby uniknąć przenikania smaków i zapachów, należy przechowywać napoje i żywność w szczelnych pojemnikach.
- Aby uniknąć zanieczyszczenia ugotowanych potraw przez surowe produkty, należy przykrywać ugotowane potrawy i przechowywać je oddzielnie.
- Zaleca się rozmrażanie żywności w chłodziarce.
- Nie wkładać do urządzenia gorących potraw. Przed umieszczeniem ich w urządzeniu należy upewnić się, że przestygły do temperatury pokojowej.
- Aby zapobiec marnotrawstwu żywności, należy zawsze umieszczać nowe produkty za kupionymi wcześniej.
- Owoce i warzywa: dokładnie oczyścić (usunąć ziemię) i umieścić w specjalnej szufladzie (szuflada na warzywa).
- Nie zaleca się przechowywania w chłodziarce egzotycznych owoców, jak banany, mango, papaje itp.
- Nie należy przechowywać w chłodziarce warzyw, jak pomidory, ziemniaki, cebula i czosnek.
- Masło i ser: umieścić w szczelnym pojemniku, polietylenowym woreczku lub owinąć folią aluminiową, aby maksymalnie ograniczyć dostęp powietrza.
- Butelki: zamknąć nakrętkami i umieścić na drzwicowej półce na butelki lub (jeśli występuje) na specjalnej półce na butelki.
- Należy zawsze brać pod uwagę termin przydatności przechowywanych produktów do spożycia.

### 6.3 Wskazówki dotyczące przechowywania żywności w chłodziarce

- Komora świeżej żywności jest oznaczona (na tabliczce znamionowej) symbolem .

## 7. PIELĘGNACJA I CZYSZCZENIE

### OSTRZEŻENIE!

Patrz rozdziały dotyczące bezpieczeństwa.

### 7.1 Czyszczenie wnętrza

By usunąć zapach nowego produktu, przed pierwszym uruchomieniem urządzenia należy wymyć jego wnętrze i znajdujące się w nim akcesoria letnią wodą z łagodnym mydłem, a następnie należy je dokładnie osuszyć.

### UWAGA!

Nie stosować żrących detergentów, materiałów ściernych, środków na bazie chloru lub oleju, ponieważ mogłoby to spowodować uszkodzenie powierzchni urządzenia.

### UWAGA!

Akcesoria i części urządzenia nie nadają się do mycia w zmywarce.

### 7.2 Okresowe czyszczenie

Urządzenie trzeba regularnie czyścić:

1. Wyczyścić wnętrze i akcesoria letnią wodą z dodatkiem łagodnego mydła.
2. Regularnie sprawdzać i przecierać uszczelki drzwi, aby nie gromadziły się na nich zabrudzenia.
3. Skraplacz należy czyścić szczotką co najmniej dwa razy do roku.
4. Okresowo czyścić tacę parownika, aby usunąć nagromadzoną wodę.
5. Dokładnie wypłukać i osuszyć.

### 7.3 Rozmrażanie urządzenia

Za każdym razem przy wyłączeniu silnika sprężarki podczas normalnego użytkowania szron jest usuwany automatycznie z parownika komory chłodziarki. Woda z rozmrażania odprowadzana jest przez rynnę do specjalnego pojemnika z tyłu urządzenia, przy sprężarce silnika, skąd odparowuje.

### 7.4 Przerwy w użytkowaniu urządzenia

Jeśli urządzenie nie będzie użytkowane przez długi czas, należy wykonać następujące czynności:

1. Odłączyć urządzenie od zasilania.
2. Wyjąć wszystkie artykuły spożywcze.
3. Wyczyścić urządzenie oraz wszystkie akcesoria.
4. Pozostawić uchylone drzwi, aby uniknąć powstawania nieprzyjemnych zapachów.

## 8. ROZWIĄZYWANIE PROBLEMÓW

### OSTRZEŻENIE!

Patrz rozdziały dotyczące bezpieczeństwa.

### 8.1 Co zrobić, gdy...

Problem	Możliwa przyczyna	Rozwiązanie
Urządzenie nie działa.	Urządzenie jest wyłączone.	Włączyć urządzenie.
	Wtyczka przewodu zasilającego nie jest prawidłowo podłączona do gniazda elektrycznego.	Prawidłowo podłączyć wtyczkę przewodu zasilającego do gniazda elektrycznego.
	Brak napięcia w gnieździe elektrycznym.	Podłączyć urządzenie do innego gniazda elektrycznego. Skontaktować się z wykwalifikowanym elektrykiem.
Urządzenie jest głośnie.	Urządzenie nie jest prawidłowo zamocowane.	Sprawdzić, czy urządzenie stoi stabilnie.
Sprężarka pracuje bez przerwy.	Temperatura jest ustawiona nieprawidłowo.	Patrz rozdział „Działanie”.
	Zbyt wiele produktów włożono na raz do przechowania.	Odczekać kilka godzin i ponownie sprawdzić temperaturę.
	Temperatura w pomieszczeniu jest za wysoka.	Patrz rozdział „Instalacja”.
	Włożono zbyt ciepłe produkty do urządzenia.	Przed umieszczeniem w urządzeniu odczekać, aż produkty ostygną do temperatury pokojowej.
	Drzwi nie są prawidłowo zamknięte.	Patrz rozdział „Zamykanie drzwi”.

<b>Problem</b>	<b>Możliwa przyczyna</b>	<b>Rozwiązanie</b>
Drzwi nie są wyrównane lub zasłaniają kratkę wentylacyjną.	Urządzenie nie jest wypoziomowane.	Zapoznać się z instrukcją instalacji.
Drzwi stawiają opór przy otwieraniu.	Próbowano otworzyć drzwi zaraz po ich zamknięciu.	Po zamknięciu drzwi należy odczekać kilka sekund przed ich ponownym otwarciem.
Oświetlenie nie działa.	Oświetlenie jest w trybie czuwania.	Zamknąć i otworzyć drzwi.
	Oświetlenie jest uszkodzone.	Należy skontaktować się z najbliższym autoryzowanym centrum serwisowym.
Za dużo szronu i lodu.	Drzwi nie są prawidłowo zamknięte.	Patrz rozdział „Zamykanie drzwi”.
	Uszczelka jest zdeformowana lub brudna.	Patrz rozdział „Zamykanie drzwi”.
	Produkty spożywcze nie są prawidłowo zapakowane.	Zapakować żywność lepiej.
	Temperatura jest ustawiona nieprawidłowo.	Patrz rozdział „Działanie”.
	Urządzenie jest w pełni załadowane i ustawiono w nim najniższą temperaturę.	Ustawić wyższą temperaturę. Patrz rozdział „Działanie”.
Na tylnej ścianie chłodziarki spływa woda.	Temperatura ustawiona w urządzeniu jest zbyt niska, a temperatura otoczenia – zbyt wysoka.	Ustawić wyższą temperaturę. Patrz rozdział „Działanie”.
	Podczas automatycznego rozmrażania szron topi się na tylnej ścianie.	Jest to prawidłowe rozwiązanie. Usunąć wodę miękką ściereczką.
Na tylnej ścianie chłodziarki zbiera się za dużo skroplin.	Drzwi były zbyt często otwierane.	Drzwi urządzenia otwierać tylko wtedy, gdy jest to konieczne.
	Drzwi nie zamknięto prawidłowo.	Sprawdzić, czy drzwi zamknięto prawidłowo.
Woda spływa na podłogę.	Nie opakowano produktów spożywczych.	Opakować odpowiednio produkty spożywcze przed ich umieszczeniem w urządzeniu.
	Odływ skroplin nie jest podłączony do pojemnika nad sprężarką.	Zamocować odływ skroplin do pojemnika na skropliny.
Temperatura w urządzeniu jest za niska/za wysoka.	Temperatura nie jest ustawiona prawidłowo.	Ustawić wyższą/niższą temperaturę.
	Drzwi nie są prawidłowo zamknięte.	Patrz rozdział „Zamykanie drzwi”.
	Temperatura produktów jest za wysoka.	Pozostawić produkty, aby ostygły do temperatury pokojowej i dopiero wtedy włożyć je do urządzenia.
	Włożono na raz zbyt wiele produktów do przechowania.	Przechowywać jednocześnie mniej produktów spożywczych.
Drzwi urządzenia są otwierane zbyt często.	Drzwi należy otwierać tylko w razie potrzeby.	

Problem	Możliwa przyczyna	Rozwiązanie
	W urządzeniu nie ma cyrkulacji zimnego powietrza.	Upewnij się, że w urządzeniu występuje cyrkulacja zimnego powietrza. Patrz rozdział „Wskazówki i porady”.



Jeśli podane rozwiązania nie prowadzą do pożądanego efektu, należy skontaktować się z najbliższym autoryzowanym centrum serwisowym.

## 8.2 Wymiana żarówki

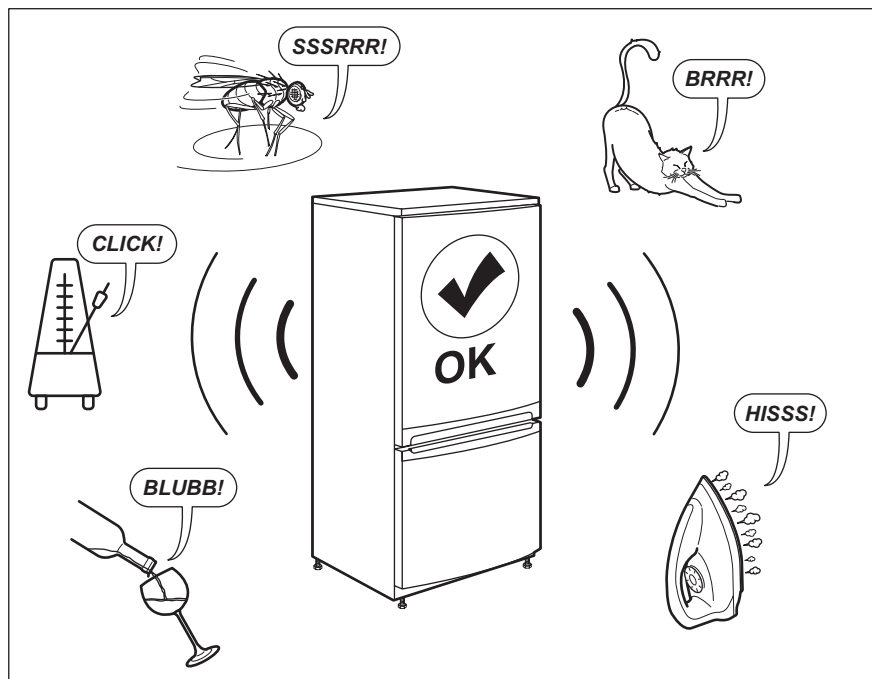
Urządzenie wyposażono w bardzo trwałe oświetlenie wnętrza typu LED.

Urządzenie oświetleniowe może wymieniać wyłącznie pracownik serwisu. Skontaktować się z autoryzowanym centrum serwisowym.

## 8.3 Zamykanie drzwi

1. Wyczyścić uszczelki drzwi.
2. W razie potrzeby wyregulować drzwi. Patrz rozdział „Instalacja”.
3. W razie potrzeby wymienić uszkodzone uszczelki drzwi. Należy skontaktować się z autoryzowanym centrum serwisowym

# 9. DŹWIĘKI





## 10. DANE TECHNICZNE

Dane techniczne podano na tabliczce znamionowej znajdującej się wewnątrz urządzenia oraz na etykiecie informującej o zużyciu energii.

Kod QR znajdujący się na etykiecie dołączonej do urządzenia z oznaczeniem klasy energetycznej zawiera łącze do strony internetowej z informacją o parametrach urządzenia z bazy danych UE EPREL. Etykieta z oznaczeniem klasy energetycznej wraz instrukcją obsługi i innymi dokumentami dostarczonymi z urządzeniem należy

zachować do ewentualnego wykorzystania w przyszłości.

Informacje te można również znaleźć w bazie danych EPREL klikając łącze <https://eprel.ec.europa.eu> i podając nazwę modelu oraz numer produktu z tabliczki znamionowej urządzenia.


Szczegółowe informacje na temat etykiety z oznaczeniem klasy energetycznej można znaleźć na witrynie internetowej [www.theenergylabel.eu](http://www.theenergylabel.eu).


## 11. INFORMACJA DLA INSTYTUCJI WYKONUJĄCYCH TESTY

Instalacja i przygotowanie urządzenia do weryfikacji pod względem wymogów Ekoprojektu mają być zgodne z normą EN 62552. Wymagania dotyczące wentylacji, wymiary wnęki i minimalny prześwit z tyłu muszą być zgodne z wytycznymi ujętymi w

rozdziale 3 instrukcji obsługi. Więcej informacji, w tym dotyczących sposobu załadunku, można uzyskać, kontaktując się z producentem.

## 12. OCHRONA ŚRODOWISKA

Materiały oznaczone symbolem  należy poddać utylizacji. Opakowanie urządzenia włożyć do odpowiedniego pojemnika w celu przeprowadzenia recyklingu. Należy zadbać o ponowne przetwarzanie odpadów urządzeń elektrycznych i elektronicznych, aby chronić środowisko naturalne oraz ludzkie zdrowie.

Nie wolno wyrzucać urządzeń oznaczonych symbolem  razem z odpadami domowymi. Należy zwrócić produkt do miejscowego punktu ponownego przetwarzania lub skontaktować się z odpowiednimi władzami miejskimi.